

Положение
о Системе сертификации в области пожарной безопасности в Российской Федерации
(с изменениями от 10 декабря 2004 г.)

I. Область применения

1. Настоящее Положение о Системе сертификации в области пожарной безопасности в Российской Федерации ***(1)** устанавливает цели, принципы, структуру, правила, процедуры и порядок проведения обязательной и добровольной сертификации продукции в Системе сертификации в области пожарной безопасности в Российской Федерации, проводимой органами по сертификации, аккредитованными в установленном порядке.

Положение разработано в соответствии с:

Законом Российской Федерации от 7 февраля 1992 г. N 2300-1 "О защите прав потребителей" ***(2)**;

Законом Российской Федерации от 27 апреля 1993 г. N 4871 "Об обеспечении единства измерений" ***(3)**;

Законом Российской Федерации от 10 июля 1993 г. N 5151-1 "О сертификации продукции и услуг" ***(4)**;

Законом Российской Федерации от 22 июля 1993 г. N 5487-1 "Об охране здоровья граждан" ***(5)**;

Федеральным законом от 21 декабря 1994 г. N 69-ФЗ "О пожарной безопасности" ***(6)**;

Федеральным законом от 17 июля 1999 г. N 181 "Об основах охраны труда в Российской Федерации" ***(7)**;

постановлением Правительства Российской Федерации от 13 августа 1997 г. N 1013 "Об утверждении перечня товаров, подлежащих обязательной сертификации, и перечня работ и услуг, подлежащих обязательной сертификации" ***(8)**;

постановлением Правительства Российской Федерации от 7 июля 1999 г. N 766 "Об утверждении перечня продукции, подлежащей подтверждению декларацией о соответствии, порядка принятия декларации о ее соответствии и ее регистрации"*[\(9\)](#);

Порядком проведения сертификации продукции в Российской Федерации, утвержденным постановлением Госстандарта России от 21 сентября 1994 г. N 15, зарегистрированным в Министерстве юстиции Российской Федерации 5 апреля 1995 г., регистрационный N 826*[\(10\)](#).

Правилами по проведению сертификации в Российской Федерации, утвержденными постановлением Госстандарта России от 10 мая 2000 г. N 26, зарегистрированными в Министерстве юстиции Российской Федерации 27 июня 2000 г., регистрационный N 2284*[\(11\)](#).

2. Настоящее Положение является основным документом Системы сертификации в области пожарной безопасности в Российской Федерации*[\(12\)](#), применяется при организации и проведении работ по обязательной и добровольной сертификации и распространяется на сертификацию в области пожарной безопасности.

3. Применяемые при проведении работ по сертификации в области пожарной безопасности основные термины (понятия) и их определения соответствуют положениям Закона Российской Федерации "О сертификации продукции и услуг", Федерального закона "О пожарной безопасности", Правил по проведению сертификации в Российской Федерации, Руководства ИСО/МЭК 2 и стандарте ИСО 8402.

II. Общие положения

4. **Сертификация** - деятельность по подтверждению соответствия продукции и услуг установленным требованиям пожарной безопасности, осуществляемая в соответствии с законодательством Российской Федерации.

5. Система сертификации в области пожарной безопасности создана для организации и проведения работ по обязательной и добровольной сертификации в области пожарной безопасности и обеспечения необходимого уровня объективности и достоверности результатов сертификации.

6. Порядок организации и проведения сертификации в области пожарной безопасности определяется Министерством Российской Федерации по делам гражданской обороны, чрезвычайным ситуациям и ликвидации последствий стихийных бедствий*[\(13\)](#) по согласованию со специально уполномоченным федеральным органом исполнительной власти в области сертификации.

7. Сертификация в Системе направлена на достижение целей, определенных Законом Российской Федерации "О сертификации продукции и услуг", Федеральным

законом "О пожарной безопасности", а также на подтверждение соответствия продукции установленным требованиям пожарной безопасности.

8. Нормативную правовую базу подтверждения соответствия требованиям пожарной безопасности при обязательной сертификации в Системе составляют законодательные и иные нормативные правовые акты Российской Федерации, государственные стандарты (в том числе принятые в Российской Федерации межгосударственные и международные стандарты), нормы пожарной безопасности, санитарные правила и нормы, строительные нормы и правила, правила обслуживания населения и другие документы, которые в соответствии с законодательством Российской Федерации устанавливают обязательные требования к пожарной безопасности и качеству продукции.

Нормативную правовую базу подтверждения соответствия требованиям пожарной безопасности при добровольной сертификации в Системе составляют стандарты различных категорий, строительные нормы и правила, нормы пожарной безопасности, технические условия и другая техническая документация на продукцию, представляемая заявителем.

9. Сертификация отечественной и импортируемой продукции в Системе проводится по единым правилам.

10. Сертификация в области пожарной безопасности осуществляется органами по сертификации и испытательными лабораториями, аккредитованными в Системе.

11. Проведение сертификации на всей территории Российской Федерации в Системе обеспечивается функционированием системы органов по сертификации и испытательных лабораторий, аккредитованных в установленном порядке по всей номенклатуре продукции, подлежащей обязательной сертификации в соответствии с законодательными и иными нормативными правовыми актами Российской Федерации. Основным принцип формирования Системы - равномерное распределение органов по сертификации и испытательных лабораторий по территории Российской Федерации с учетом экономического обоснования и их потенциальной загрузки.

12. Органы по сертификации и испытательные лаборатории, аккредитованные в установленном порядке для проведения обязательной сертификации, вправе осуществлять добровольную сертификацию в пределах их области аккредитации в соответствии со статьей 18 Закона Российской Федерации "О сертификации продукции и услуг", статьей 33 Федерального закона "О пожарной безопасности".

13. Система является открытой для участия в ней других федеральных органов исполнительной власти, различных организаций (независимо от организационно-правовых форм и форм собственности), признающих и выполняющих ее правила.

14. Взаимодействие Системы с другими системами сертификации, создаваемыми федеральными органами исполнительной власти, осуществляется на основе

соглашений, заключаемых МЧС России с соответствующими органами (организациями), если иное не предусмотрено законодательными и иными нормативными правовыми актами Российской Федерации.

15. Система вправе взаимодействовать в установленном порядке с международными, национальными и региональными системами сертификации других стран по вопросам подтверждения соответствия, включая признание сертификатов, знаков соответствия и результатов испытаний.

16. Объективность и достоверность сертификации в Системе обеспечивается независимостью и компетентностью органов по сертификации, испытательных лабораторий и экспертов, подтверждаемыми аккредитацией органов по сертификации и испытательных лабораторий, а также аттестацией экспертов в установленном порядке.

17. Система имеет собственную форму сертификата пожарной безопасности ([приложение N 1](#)) и знак соответствия Системы ***(14)** ([приложение N 2](#)).

18. Сертификат пожарной безопасности на продукцию является обязательной составной частью сертификата соответствия.

19. Сертификаты или свидетельства об их признании представляются в таможенные органы вместе с грузовой таможенной декларацией и являются необходимыми документами для получения разрешения на ввоз продукции на территорию Российской Федерации.

20. Официальным языком Системы является русский. Все ее документы оформляются на русском языке (заявки, протоколы, акты, аттестаты, сертификаты и т.п.).

III. Основные цели и принципы сертификации

21. Сертификация в области пожарной безопасности направлена на достижение следующих целей:

удостоверения соответствия продукции требованиям пожарной безопасности;

содействия приобретателям в компетентном выборе пожарно-технической и пожароопасной продукции;

повышения конкурентоспособности продукции на российском и международном рынках;

создания условий для обеспечения свободного перемещения товаров в Российской Федерации, а также для участия в установленном порядке в международном экономическом, научно-техническом сотрудничестве и международной торговле;

защиты потребителей от недобросовестности изготовителя (продавца, исполнителя);

контроля безопасности пожарно-технической и пожароопасной продукции для окружающей среды, жизни, здоровья и имущества при обычных условиях ее использования, хранения, транспортировки и утилизации;

контроля функциональных показателей и показателей пожарной опасности продукции, направленных на обеспечение состояния защищенности личности, имущества, общества и государства от пожаров;

подтверждения показателей качества продукции, заявленных изготовителем (исполнителем).

22. Обязательная сертификация продукции в области пожарной безопасности проводится на соответствие государственным стандартам, нормам пожарной безопасности, строительным нормам и правилам и другим документам, которые в соответствии с законодательством Российской Федерации устанавливают обязательные требования к пожарной безопасности и функциональным показателям продукции.

23. Добровольная сертификация продукции в области пожарной безопасности проводится согласно статьям 17, 18, 19 Закона Российской Федерации "О сертификации продукции и услуг" и статье 33 Федерального закона "О пожарной безопасности" на соответствие требованиям нормативных документов.

Добровольная сертификация проводится по инициативе заявителей (изготовителей, продавцов, исполнителей) в целях подтверждения соответствия продукции требованиям стандартов, технических условий, рецептур и других документов, определяемых заявителем.

Добровольная сертификация проводится на условиях договора между заявителем и органом по сертификации.

Добровольная сертификация продукции, подлежащей обязательной сертификации, не может заменить обязательную сертификацию такой продукции.

24. Участники Системы обязаны обеспечивать конфиденциальность представляющей коммерческую тайну информации, получаемой в ходе деятельности по сертификации, за исключением конечных результатов сертификации.

IV. Объекты обязательной сертификации

25. Объекты обязательной сертификации продукции в Системе определены перечнем продукции, подлежащей обязательной сертификации в области пожарной безопасности ***(15)**, который утверждается приказом МЧС России.

26. Объектами обязательной и добровольной сертификации (подтверждения соответствия) являются:

26.1. Продукция, предназначенная для защиты граждан от опасных (вредных) внешних воздействий пожара в том числе:

средства обнаружения пожара,

средства индивидуальной защиты пожарных и граждан от пожара,

средства оповещения о наличии пожара,

средства нормализации воздушной среды и освещения при пожаре,

средства локализации или ликвидации пожаров и их воздействий, другая пожарно-техническая продукция, предназначенная для обеспечения пожарной безопасности.

26.2. Пожароопасная продукция (товары для личных (бытовых) нужд граждан, продукция производственно-технического назначения и строительная продукция).

V. Структура и участники Системы

27. Структурная схема Системы приведена в приложении N 3 к настоящему Положению.

В Системе действуют следующие участники:

27.1. ГПС МЧС России в лице Управления государственного пожарного надзора*(16) - центральный орган Системы*(17), на которую законодательно возложено определение порядка организации и проведения сертификации в области пожарной безопасности.

27.2. Сертификационные центры, выполняющие функции органов по сертификации и испытательных лабораторий.

27.3. Органы по сертификации*(18).

27.4. Испытательные лаборатории*(19).

27.5. Научно-методический центр Системы.

27.6. Заявители (изготовители, продавцы, исполнители).

28. ЦО Системы имеет в своем составе комиссию по апелляциям.

VI. Функции участников системы

29. Функции УГПН МЧС России.

УГПН МЧС России в рамках Системы осуществляет следующие функции:

- 29.1. Организует Систему сертификации в области пожарной безопасности.
- 29.2. Устанавливает правила и процедуры для проведения сертификации в Системе.
- 29.3. Осуществляет выбор способа подтверждения соответствия продукции требованиям норм пожарной безопасности.
- 29.4. Формирует в установленном порядке сеть органов по сертификации и испытательных лабораторий и управляет ими.
- 29.5. Определяет по согласованию со специально уполномоченным федеральным органом исполнительной власти в области сертификации порядок организации и проведения сертификации в области пожарной безопасности.
- 29.6. Устанавливает правила аккредитации и аккредитует органы по сертификации, испытательные лаборатории и учебные подразделения.
- 29.7. Организует работу по ведению государственного реестра участников и объектов сертификации в области пожарной безопасности и представляет необходимую информацию в специально уполномоченный федеральный орган исполнительной власти в области сертификации.
- 29.8. Определяет перечни объектов, подлежащих обязательной сертификации, и представляет их в установленном порядке для включения в Номенклатуру продукции и услуг (работ), в отношении которых законодательными актами Российской Федерации предусмотрена их обязательная сертификация, и в Номенклатуру продукции, соответствие которой может быть подтверждено декларацией о соответствии.
- 29.9. Утверждает организационно-методические документы Системы.
- 29.10. Устанавливает формы сертификатов, знаков соответствия Системы и других документов, необходимых для функционирования Системы, а также правила их применения.
- 29.11. Через органы управления и подразделения ГПС МЧС России ***(20)** осуществляет контроль за соблюдением правил реализации продукции, подлежащей обязательной сертификации в области пожарной безопасности, и за сертифицированной продукцией.
- 29.12. Через ЦО Системы осуществляет контроль за деятельностью органов по сертификации, испытательных лабораторий, учебных центров и экспертов.
- 29.13. Устанавливает правила признания зарубежных сертификатов, знаков соответствия и результатов испытаний.
- 29.14. Взаимодействует в установленном порядке с органами других стран и международными органами по вопросам сертификации.
- 29.15. Взаимодействует с руководящими органами других систем сертификации.

29.16. Организует деятельность научно-методического центра Системы на базе научно-исследовательского учреждения ГПС МЧС России.

30. Функции ЦО Системы

ЦО Системы выполняет следующие функции:

30.1. Организует и координирует деятельность участников Системы.

30.2. Ведет государственный реестр органов по сертификации, испытательных лабораторий и экспертов в Системе, выданных и отмененных (аннулированных) сертификатов, обеспечивает информацией о них, а также о правилах Системы.

30.3. Публикует официальную информацию о правилах и результатах сертификации, знаках соответствия Системы, участниках Системы.

30.4. Осуществляет государственный контроль и надзор и устанавливает порядок инспекционного контроля за соблюдением правил сертификации и за сертифицированной продукцией.

30.5. Организует проведение сличительных межлабораторных испытаний при инспекционном контроле за деятельностью испытательных лабораторий и осуществляет анализ полученных результатов.

30.6. Организует работу по аттестации экспертов в Системе.

30.7. Рассматривает поступающие апелляции по вопросам, касающимся деятельности в Системе, и принимает по ним соответствующие решения через комиссию по апелляциям.

31. Для рассмотрения споров участников сертификации, связанных с деятельностью по сертификации, формируется комиссия по апелляциям, входящая в состав ЦО Системы и действующая в соответствии с утвержденным в установленном порядке положением.

32. Функции научно-методического центра Системы

Научно-методический центр Системы осуществляет следующие функции:

32.1. Разрабатывает предложения по развитию и совершенствованию Системы.

32.2. Разрабатывает проекты нормативных правовых актов, организационно-методических документов Системы и изменения к ним.

32.3. Осуществляет техническую работу по ведению государственного реестра Системы, а также осуществляет архивное хранение материалов по государственной регистрации.

32.4. Выявляет потребность Системы в органах по сертификации, испытательных лабораториях, учебных подразделениях и экспертах.

32.5. Разрабатывает предложения по уточнению номенклатуры продукции, подлежащей обязательной сертификации.

32.6. Проводит экспертизу документов (изменений в документы) Системы, разработанных другими организациями.

32.7. Собирает и анализирует информацию о результатах деятельности по сертификации в Системе и предоставляет ее в ЦО Системы.

32.8. В установленном порядке участвует в процедуре аккредитации участников Системы и инспекционного контроля за их деятельностью.

32.9. Участвует в повышении квалификации специалистов, работающих в Системе.

32.10. Оказывает методическую помощь участникам Системы.

33. Функции органа по сертификации

Орган по сертификации:

33.1. Выполняет процедуры, необходимые для проведения сертификации в соответствии с установленным порядком проведения сертификации (проводит идентификацию объекта, представленного на сертификацию в соответствии с правилами Системы, выдает сертификаты пожарной безопасности, регистрирует декларации о соответствии, осуществляет инспекционный контроль за сертифицированным им объектом, приостанавливает либо отменяет действие выданных им сертификатов, возобновляет действие ранее приостановленных сертификатов, ведет реестр сертифицированных объектов с указанием держателей сертификатов и т.п.).

33.2. Предоставляет заявителю по его требованию необходимую информацию в пределах своей компетенции.

33.3. Участвует по поручению ЦО Системы МЧС России в разработке организационно-методических документов в рамках Системы.

33.4. Вносит предложения в ЦО Системы по внесению изменений в перечни по п. 30.9. и иные нормативные документы.

33.5. Взаимодействует с территориальными органами и службами специально уполномоченного федерального органа исполнительной власти в области сертификации по вопросам инспекционного контроля за сертифицированной продукцией.

33.6. Вносит в органы управления ГПС МЧС России предложения о приостановлении (запрещении) реализации, закупки, эксплуатации, использования отдельных видов продукции, в том числе импортируемой, если в результате инспекционного контроля обнаружено несоответствие этой продукции сертифицированному образцу.

33.7. Информировывает в необходимых случаях УГПН МЧС России и другие органы государственного управления о необходимости снятия с производства и прекращения

реализации товаров, не отвечающих требованиям нормативных документов, а также применения мер административного воздействия к соответствующим должностным лицам.

34. Функции испытательной лаборатории

Испытательная лаборатория:

34.1. Рассматривает полученную от изготовителя техническую документацию и проводит анализ объектов испытаний на соответствие этой документации.

34.2. Проводит сертификационные испытания в соответствии с областью аккредитации.

34.3. По поручению органа по сертификации проводит отбор образцов (проб), а также участвует в проверке условий производства по поручению органа по сертификации.

34.4. По поручению органа по сертификации проводит испытания сертифицированной продукции в рамках инспекционного контроля.

34.5. Оформляет и направляет в орган по сертификации или заказчику работ официальные протоколы (отчеты) по результатам сертификационных испытаний и испытаний в рамках инспекционного контроля.

34.6. Разрабатывает программы испытаний и участвует в разработке методик испытаний и представляет их для аттестации в установленном порядке.

34.7. Вносит в органы управления ГПС МЧС России и органы по сертификации предложения о приостановке (запрещении) изготовления, поставки, продажи, закупки, эксплуатации, использования отдельных видов продукции, в том числе импортируемой, если при испытаниях обнаружено несоответствие полученных значений показателей пожарной опасности требованиям нормативных документов.

34.8. Вносит в ЦО Системы предложения по совершенствованию форм и методов сертификационных испытаний.

35. Испытательные лаборатории могут находиться в составе организаций, на базе которых аккредитованы органы по сертификации (сертификационные центры), или не входить в их состав.

36. Обязанности изготовителей (продавцов, исполнителей)^{*(21)} продукции

Изготовители (продавцы, исполнители) продукции, подлежащей обязательной сертификации и реализуемой на территории Российской Федерации, обязаны:

реализовывать эту продукцию только при наличии сертификата, выданного или признанного уполномоченным на то органом, или декларации о соответствии, принятой в установленном порядке; обеспечивать соответствие реализуемой продукции требованиям нормативных документов, на соответствие которым она была сертифицирована, и маркирование ее знаком соответствия в установленном порядке;

указывать в сопроводительной технической документации сведения о сертификате или декларации о соответствии и нормативных документах, которым должна соответствовать продукция, и обеспечивать доведение этой информации до потребителя (покупателя, заказчика);

приостанавливать или прекращать реализацию продукции, если она не отвечает требованиям нормативных документов, на соответствие которым сертифицирована или подтверждена декларацией о соответствии, по истечении срока действия сертификата, декларации о соответствии или срока годности продукции, срока ее службы, а также в случае, если действие сертификата приостановлено либо отменено решением органа по сертификации;

обеспечивать беспрепятственное выполнение своих полномочий должностными лицами органов, осуществляющих обязательную сертификацию продукции и контроль за сертифицированной продукцией;

извещать орган по сертификации в установленном им порядке об изменениях, внесенных в техническую документацию или в технологический процесс производства сертифицированной продукции.

37. Функции, права и обязанности центрального органа Системы, органа по сертификации и испытательной лаборатории (центра), входящих в Систему, закрепляются в Положении, разрабатываемом на основании законодательства Российской Федерации, настоящего Положения, других документов Системы, и утверждаются в установленном порядке.

38. Органы по сертификации и испытательные лаборатории, аккредитованные в других Системах, при аккредитации в Системе сертификации в области пожарной безопасности могут включать разделы о работе в Системе в состав общих положений об органе, лаборатории при обязательном согласовании документа с ЦО Системы.

VII. Основные правила Системы

39. Допускаются к проведению работ по обязательной сертификации организации независимо от их организационно-правовых форм и форм собственности, если они не являются изготовителями (продавцами, исполнителями) и потребителями (покупателями) сертифицируемой ими продукции, при условии их аккредитации в установленном порядке.

40. Особенности требований к органам по сертификации, испытательным лабораториям и экспертам Системы и порядку их аккредитации и аттестации устанавливаются в нормативных документах Системы, разрабатываемых на основе законодательных и иных нормативных правовых актов Российской Федерации.

41. Основой информационного обеспечения деятельности в Системе является государственный реестр Системы, содержащий сведения об аккредитованных: органах по сертификации; испытательных лабораториях, а также об аттестованных экспертах и о сертифицированных объектах.

Данные об участниках и объектах обязательной сертификации вносятся в государственный реестр в соответствии с Законом Российской Федерации "О сертификации продукции и услуг" и публикуются в установленном порядке в периодических изданиях или в специальных справочниках.

Порядок ведения государственного реестра Системы определяется МЧС России.

42. Нормативные документы, используемые при сертификации

42.1. Состав нормативной базы подтверждения соответствия требованиям пожарной безопасности при сертификации в Системе установлен в настоящем Положении.

Обозначения конкретных нормативных документов, в соответствии с которыми проводится обязательная сертификация продукции в Системе, содержатся в перечне продукции, подлежащей обязательной сертификации в области пожарной безопасности. При изменении обозначений нормативных документов, включенных в перечень, или их отмене и одновременном введении в действие взамен отмененных других нормативных документов до внесения в установленном порядке соответствующих изменений в перечень обязательная сертификация проводится на соответствие измененным или действующим взамен отмененных нормативным документам.

42.2. Требования нормативных документов необщего применения к маркировке должны обеспечить идентификацию объекта, а также содержать указания об условиях применения, месте и способе нанесения знака ССПБ. Маркировка продукции должна осуществляться на русском языке.

42.3. При сертификации применяются только официальные издания нормативных документов.

43. Аккредитация

43.1. Целью аккредитации является обеспечение доверия к деятельности участников Системы на основе подтверждения и официального признания их независимости и компетентности ***(22)** выполнять работы в заявленной области, а также создание условий для взаимного признания результатов деятельности аккредитованных организаций.

43.2. Аккредитация в Системе осуществляется в соответствии с установленным порядком и на основании результатов аттестации органов по сертификации и испытательных лабораторий, которая проводится специально образованными комиссиями.

43.3. Порядок проведения аккредитации в Системе определяется в соответствии с законодательством Российской Федерации, настоящим Положением, требованиями к испытательным лабораториям, органам по сертификации и экспертам.

43.4. Организация может быть аккредитована как орган по сертификации, как правило, при наличии в ее структуре аккредитованной в Системе испытательной лаборатории. Допускается аккредитация органа по сертификации, не имеющего в своем составе испытательной лаборатории, при наличии в регионе аккредитованных испытательных лабораторий и отсутствии других аккредитованных органов. Область аккредитации такого органа по сертификации не должна превышать областей аккредитации испытательных лабораторий данного региона.

Испытательная лаборатория, претендующая на аккредитацию, должна иметь все необходимое оборудование для проведения испытаний в закрепленной области.

43.5. В аккредитации (переаккредитации) может быть отказано в случае выявления фактов выдачи заведомо ложной официальной информации организацией, претендующей на аккредитацию (переаккредитацию).

43.6. Аккредитованным органам по сертификации, испытательным лабораториям и экспертам выдаются аттестаты установленного образца. Сроки действия аттестатов аккредитации устанавливаются ЦО Системы, но не должны превышать 5 лет.

43.7. За аккредитованными органами по сертификации и испытательными лабораториями (центрами) предусмотрен инспекционный контроль, осуществляемый в установленном порядке ЦО Системы.

44. Подтверждение соответствия

44.1. Сертификация в Системе производится в соответствии с процедурой, установленной документами Системы, посредством выдачи Сертификата пожарной безопасности, письменно удостоверяющего соответствие объекта сертификации требованиям пожарной безопасности, установленным в нормативных документах, указанных в [пункте 9](#) настоящего Положения.

Информация о проведенной сертификации доводится до потребителя и других заинтересованных сторон путем маркирования ее знаком соответствия ССПБ.

44.2. Подтверждение соответствия продукции требованиям пожарной безопасности в Системе может производиться посредством принятия изготовителем декларации о соответствии продукции требованиям пожарной безопасности*[\(23\)](#) в соответствии со статьей 7 Закона Российской Федерации "О сертификации продукции и услуг".

Перечень продукции, соответствие которой может быть подтверждено декларацией о соответствии, требования к декларации о соответствии и порядок ее принятия утверждаются Правительством Российской Федерации.

Декларация, принятая в установленном порядке, регистрируется в органе по сертификации и имеет юридическую силу наравне с сертификатом.

44.3. Сертификация продукции в области пожарной безопасности в общем случае предусматривает:

прием и рассмотрение заявок изготовителей (продавцов, исполнителей)^{*(24)} о соответствии выпускаемой (реализуемой) продукции требованиям пожарной безопасности;

определение соответствия образца продукции установленным требованиям нормативных документов путем проведения или признания результатов испытаний или экспертизы, если это предусмотрено соответствующими нормативными документами;

проверку производства сертифицируемой продукции на наличие условий, обеспечивающих стабильный уровень характеристик и показателей, подтверждаемых сертификационными испытаниями;

признание имеющихся у заявителя сертификатов, выданных отечественными или зарубежными органами в области пожарной безопасности;

выдачу сертификата на продукцию;

проведение инспекционного контроля за соответствием продукции сертифицированным показателям и характеристикам.

44.4. Сертификат выдается на срок не более трех лет.

Бланки сертификата изготавливаются централизованно ЦО Системы типографским способом и имеют степень защищенности на уровне ценной бумаги на предъявителя^{*(25)}.

44.5. Сертификацию систем качества и сертификацию производств пожарно-технической продукции осуществляют органы по сертификации, аккредитованные Госстандартом России в установленном порядке.

45. Финансирование работ в Системе

45.1. В соответствии с пунктом 2 статьи 16 Закона Российской Федерации "О сертификации продукции и услуг" расходы по проведению обязательной сертификации конкретной продукции оплачивают заявители. В соответствии со статьей 33 Закона Российской Федерации "О пожарной безопасности" затраты на проведение сертификации относятся на себестоимость продукции.

Добровольная сертификация проводится по инициативе заявителей (изготовителей, продавцов, исполнителей) в целях подтверждения соответствия продукции требованиям стандартов, технических условий, рецептур и других документов, определяемых заявителем.

Добровольная сертификация проводится на условиях договора между заявителем и органом по сертификации.

Юридическое лицо, образовавшее систему добровольной сертификации, устанавливает правила проведения работ в системе сертификации, порядок оплаты таких работ и определяет участников системы добровольной сертификации.

45.2. Оплата работ по обязательной сертификации конкретной продукции производится заявителем в порядке, установленном специально уполномоченным федеральным органом исполнительной власти в области сертификации и федеральными органами исполнительной власти, на которые возложены организация и проведение обязательной сертификации, по согласованию с федеральным органом исполнительной власти в области финансов. Сумма средств, израсходованных заявителем на проведение обязательной сертификации своей продукции, относится на ее себестоимость.

46. Подача и рассмотрение апелляций

При возникновении спорных ситуаций в деятельности участников сертификации заинтересованная сторона может подать апелляцию в комиссию по апелляциям ЦО Системы.

Указанный орган в месячный срок с момента получения апелляции (а в случаях, не требующих дополнительного изучения и проверки, - не позднее 15 дней) рассматривает поступившие жалобы и извещает заявителя о принятом решении. В тех случаях, когда для разрешения апелляции необходимо проведение специальной проверки, истребование дополнительных материалов либо принятие других мер, сроки разрешения апелляции могут быть в порядке исключения продлены председателем комиссии по апелляциям, но не более чем на один месяц с сообщением об этом лицу, подавшему апелляцию.

Приложение 1

к ПОЛОЖЕНИЮ о Системе сертификации

в области пожарной безопасности,

утвержденному ПРИКАЗОМ МЧС России

от 18 июня 2003 г. N 312

СИСТЕМА СЕРТИФИКАЦИИ В ОБЛАСТИ ПОЖАРНОЙ БЕЗОПАСНОСТИ

СЕРТИФИКАТ ПОЖАРНОЙ БЕЗОПАСНОСТИ

№ _____

Зарегистрирован в государственном реестре
Системы сертификации в области пожарной
безопасности _____

Действителен до _____

Настоящий сертификат удостоверяет, что идентифицированный надлежащим образом образец

_____ *код ОКП*

_____ *код ТН ВЭД*

_____ *продукция*

соответствует требованиям пожарной безопасности, установленным в:

_____ *ИД*

Сертификат распространяется на

_____ *серийный выпуск, партия, единичное изделие*

Сертификат выдан

_____ *реквизиты предприятия, организации, адрес*

Изготовитель

_____ *реквизиты предприятия, организации, адрес*

М.П.

№ _____

"Сертификат пожарной безопасности"

Сертификат выдан на основании:

Документ (наименование, номер, дата)	Исполнитель (наименование, регистрационный номер)
---	--

Маркировка товара и технической документации, прилагаемой к каждой единице продукции, осуществляется знаком соответствия ССПБ, наносимым на каждое изделие, его тару, упаковку, товаросопроводительную документацию в соответствии с требованиями _____

Описание местонахождения знака соответствия _____

В случае невыполнения условий, лежащих в основе выдачи сертификата, он отменяется (приостанавливается) органом по сертификации, выдавшим сертификат
Сертификат выдан _____

наименование органа по сертификации, выдавшего сертификат,
номер в Госреестре, адрес

Руководитель органа по сертификации _____
подпись инициалы, фамилия

М.П. Эксперт _____
подпись инициалы, фамилия

Настоящий сертификат подтверждает соответствие продукции установленным требованиям пожарной безопасности и является необходимым документом для получения разрешения на ввоз продукции на территорию Российской Федерации.

Приложение 2

к [ПОЛОЖЕНИЮ](#) о Системе сертификации

в области пожарной безопасности,

утвержденному [ПРИКАЗОМ](#) МЧС России

от 18 июня 2003 г. N 312

Положение о знаке соответствия Системы сертификации в области пожарной безопасности

Знак соответствия Системы. Форма, размеры и технические требования

1. Настоящий документ устанавливает форму, размеры и технические требования к знаку соответствия Системы (далее - знак ССПБ) при обязательной и добровольной сертификации и подтверждении соответствия продукции посредством принятия декларации о соответствии в Системе сертификации в области пожарной безопасности ([рисунки 1-6](#)).

2. Размеры знака ССПБ определяет организация (учреждение), получившее право на его применение, с установлением базового диаметра Н ([рисунок 3](#)). Базовый диаметр Н должен быть не менее 5 мм.

Размеры знака ССПБ должны гарантировать четкость и различимость его элементов невооруженным глазом. Код органа по сертификации, выдавшего сертификат пожарной безопасности, наносят на расстоянии $4/15$ Н под графическим изображением знака ССПБ по [рисунку 7](#), симметрично относительно вертикальной оси В знака шрифтом, приведенным на [рисунке 8](#), высотой $4/15$ Н. Округление размеров знака ССПБ выполняется до десятых долей миллиметра.

3. Изображение знака ССПБ должно быть четко отличимым от поверхности изделия.

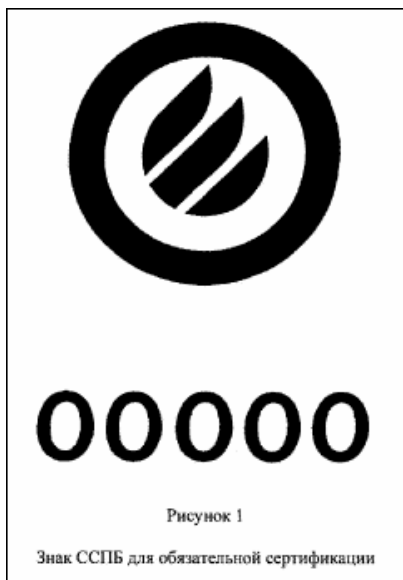
4. Знак ССПБ выполняют различными технологическими способами, обеспечивающими его четкое и ясное изображение в течение всего срока службы изделия. Для изображения знака ССПБ применяется черный или красный цвет с цветографическими характеристиками по ГОСТ 12.4.026-76. В случае, при котором технологический способ нанесения знака ССПБ на изделие не предусматривает применения черного или красного цвета, необходимо обеспечить четкое и ясное изображение знака ССПБ другим технологическим методом.

5. Знаком ССПБ маркируется каждое изделие, его тара (упаковка) и техническая документация, прилагаемая к каждой единице продукции.

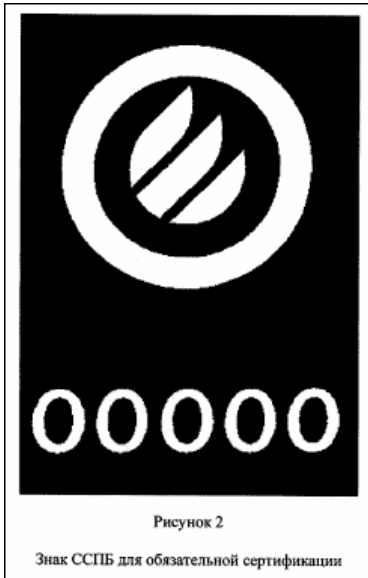
Местонахождение знака ССПБ - рядом с товарным знаком изготовителя, а при его отсутствии, рядом с основной маркировкой (для изделий и тары) и в верхней части первого листа технической документации (для технической документации).

6. Приемы маркировки, обеспечение техническими средствами маркирования и проведение маркирования осуществляется в соответствии с "Правилами применения знака соответствия при обязательной сертификации"^{*}.

* Утверждены постановлением Госстандарта России от 25.07.96 N 14, зарегистрированным в Минюсте России 1 августа 1996 г., регистрационный N 1138.



"Рисунок 1. Знак ССПБ для обязательной сертификации"



"Рисунок 2. Знак SSPB для обязательной сертификации"



"Рисунок 3. Знак SSPB для добровольной сертификации"



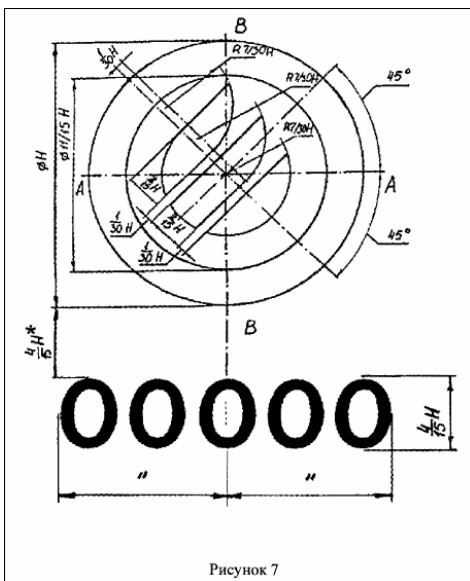
"Рисунок 4. Знак ССПБ для добровольной сертификации"



"Рисунок 5. Знак ССПБ для подтверждения соответствия путем принятия декларации о соответствии"



"Рисунок 6. Знак ССПБ для подтверждения соответствия путем принятия декларации о соответствии"



"Рисунок 7"

Размер для справки

АБВГДЁЖЗИЙКЛ
ЛМНОПРСТУФХЦ
ЧШЩЪЫЭЮЯ
абвгдёжзиклмноп
рстуфхцчшщъыэ
юя
ABCDEFGHIJKLM
NOPQRSTUVWXYZ
Z
abcdefghijklmnop
qrstuvwxyz
1234567890 №&!
.;/()«» –

Хельветика полужирная

"Рисунок 8. Размер для справки"

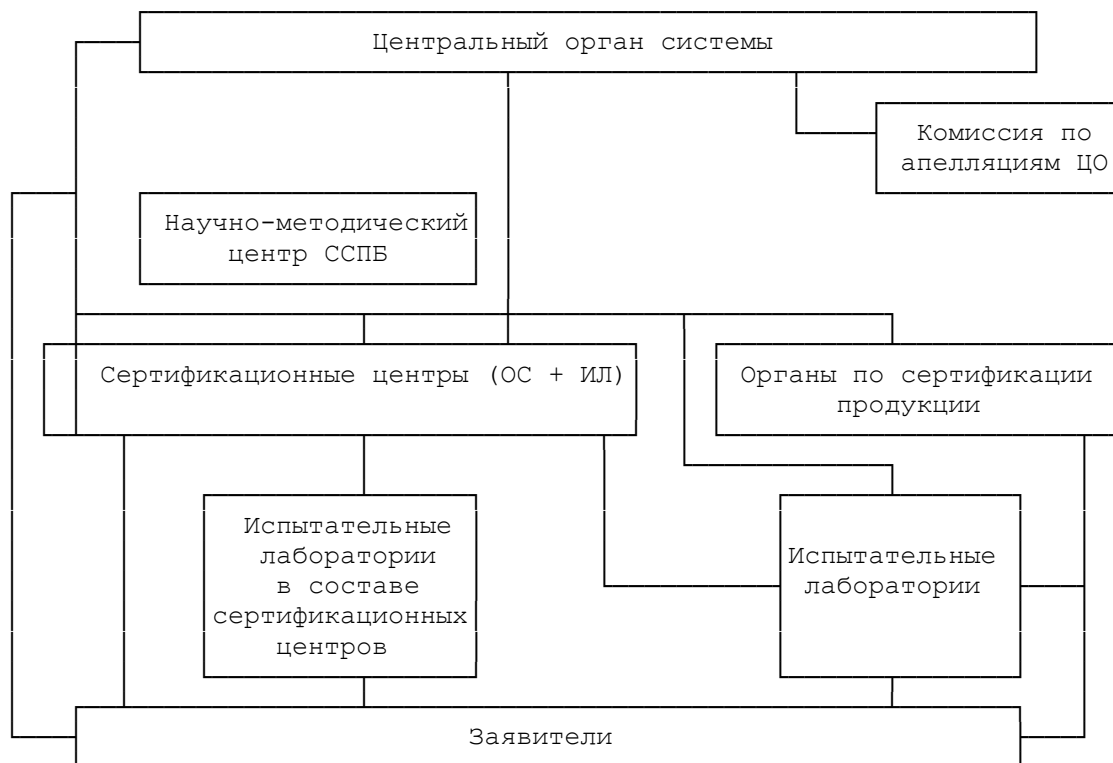
Приложение 3

к положению о Системе сертификации

в области пожарной безопасности,

утвержденному приказом МЧС России

от 18 июня 2003 г. N 312



*(1) Далее - Положение.

*(2) Ведомости Съезда народных депутатов и Верховного Совета Российской Федерации, 1992, N 15, ст. 766; 1993, N 29, ст. 1111, Собрание законодательства Российской Федерации, 1996, N 3, ст. 140; 1999, N 51, ст. 6287; 2001, N 33, ст. 3436; 2002, N 1, ст. 2.

*(3) Ведомости Съезда народных депутатов и Верховного Совета Российской Федерации, 1993, N 23, ст. 811; Собрание законодательства Российской Федерации, 2003, N 2, ст.167.

*(4) Ведомости Съезда народных депутатов Российской Федерации и Верховного Совета Российской Федерации, 1993, N 26, ст. 966; Собрание законодательства Российской Федерации, 1996, N 1, ст. 4; 1998, N 10, ст. 1143; N 31, ст. 3832; 2002, N 30, ст. 3033; 2003, N 2, ст. 167.

*(5) Ведомости Съезда народных депутатов Российской Федерации и Верховного Совета Российской Федерации, 1993, N33, ст. 1318; Собрание законодательства Российской Федерации, 1998, N 10, ст. 1143; 1999, N 51, ст. 6289; 2000, N 49, ст. 4740; 2003, N 2, ст. 167.

*(6) Собрание законодательства Российской Федерации, 1994, N 35, ст. 3649; 1995, N 35, ст. 3503; 1996, N 17, ст. 1911; 1998, N 4, ст. 430; 2000, N 46, ст. 4537; 2001, N 1 (ч.1), ст. 2, N 33 (ч.1), ст. 3413; 2002, N 1 (ч.1), ст. 2, N 30, ст. 3033; 2003, N 2, ст. 167.

*(7) Собрание законодательства Российской Федерации, 1999, N 29, ст. 3702; 2002, N 53, ст. 1916; 2003, N 2, ст. 167.

*(8) Собрание законодательства Российской Федерации, 1997, N 33, ст. 3899.

*(9) Собрание законодательства Российской Федерации, 1999, N 29, ст. 3746.

*(10) Бюллетень нормативных актов министерств и ведомств Российской Федерации, 1995, N 7.

*(11) Бюллетень нормативных актов федеральных органов исполнительной власти, 2000, N 28.

*(12) Далее - Система.

*(13) Далее - ГПС МЧС России.

*(14) Далее - Знак ССПБ.

*(15) Далее - Перечень.

*(16) Далее - УГПН МЧС России.

*(17) Далее - ЦО Системы.

*(18) Далее - ОС.

*(19) Далее - ИЛ.

*(20) Далее - органы управления ГПС МЧС России.

*(21) Далее - Изготовители.

*(22) В отдельных случаях в порядке, установленном нормативными правовыми актами, регулирующими деятельность Системы, - только компетентности.

*(23) Далее - Декларация.

*(24) Далее - Заявителей.

*(25) Пункт 6.11 Правил сертификации продукции и услуг в области пожарной безопасности, утвержденных приказом ГУГПС МВД России от 28 марта 1996 г. N 10 и зарегистрированном в Минюсте России 9 апреля 1996 г. N 1061.

**Порядок
проведения сертификации продукции в области пожарной безопасности в Российской
Федерации**

Настоящий Порядок применяется при обязательной сертификации продукции, включая импортируемую. Он может быть применен при добровольной сертификации продукции.

Общие требования к порядку сертификации соответствуют руководствам Международной организации по стандартизации и Международной электротехнической комиссии (Руководства ИСО/МЭК 7, 16, 27, 28, 40, 44).

I. Общие положения

1. Сертификацию проводят органы по сертификации.

Работы по сертификации в органах выполняют эксперты Системы сертификации в области пожарной безопасности*(1), аттестованные в установленном порядке. Отдельные этапы работ по сертификации могут выполняться экспертами совместно с лицами, проходящими в органе по сертификации подготовку для аттестации в качестве экспертов.

2. При обязательной сертификации сертификат выдается на продукцию, указанную в перечне продукции, подлежащей обязательной сертификации в области пожарной безопасности*(2). При добровольной сертификации сертификат может выдаваться и на продукцию, не указанную в [пункте 26](#) Положения.

3. Номенклатуру товаров, подлежащих обязательной сертификации, определяет федеральный орган исполнительной власти в области сертификации или другие федеральные органы исполнительной власти в соответствии с законодательными и иными нормативными правовыми актами Российской Федерации.

4. При сертификации продукции в Системе сертификации в области пожарной безопасности проверяются характеристики (показатели пожарной опасности) и используются методы испытаний, позволяющие:

провести идентификацию объекта сертификации, в том числе проверить принадлежность к классификационной группировке, соответствие технической документации, происхождение, принадлежность к данной партии и др.;

полно и достоверно подтвердить соответствие продукции требованиям пожарной безопасности, направленным на обеспечение ее безопасности для жизни, здоровья и имущества граждан, окружающей среды, установленным в нормативных документах для этой продукции (по показателям назначения и другим основным характеристикам), а также другим требованиям, которые на основе законодательных и иных нормативных правовых актов Российской Федерации должны проверяться при обязательной сертификации, при обычных условиях ее исполнения, хранения и транспортирования, эксплуатации, а также в условиях пожара.

II. Схемы сертификации продукции, используемые в Системе

5. В Системе применяются схемы сертификации в соответствии с Порядком проведения сертификации продукции в Российской Федерации*(3).

6. При выборе схемы сертификации следует использовать схемы, обеспечивающие необходимую доказательность сертификации, в том числе принятые в зарубежной и международной практике.

7. Обязательная сертификация продукции проводится по схемам 3а, 5 или 7.

При невозможности применения вышеуказанных схем может применяться схема 3.

Схемы 1, 1а, 2, 2а, 4, 4а, 6, 8, 9, 9а, 10, 10а для обязательной сертификации и схемы 6, 9, 9а, 10, 10а для добровольной сертификации продукции в области пожарной безопасности не применяются.

8. Схему сертификации при проведении добровольной сертификации продукции определяет заявитель совместно с органом по сертификации из числа приведенных в Порядке проведения сертификации продукции в Российской Федерации с учетом положений [пункта 7](#) настоящего Порядка.

III. Проведение сертификации

9. Сертификация в области пожарной безопасности включает:

9.1. Подачу изготовителем заявки на проведение сертификации и рассмотрение представленных материалов органом по сертификации.

9.2. Принятие решения по заявке на проведение сертификации, в том числе выбор схемы сертификации.

9.3. Оценку соответствия продукции установленным требованиям.

9.4. Выдачу сертификата либо мотивированного отказа в выдаче сертификата.

9.5. Осуществление инспекционного контроля за сертифицированной продукцией (в соответствии с применяемой схемой сертификации).

9.6. Корректирующие мероприятия при выявлении несоответствия продукции установленным требованиям и при неправильном применении знака соответствия Системы*(4).

9.7. Информацию о результатах сертификации.

10. Оценка соответствия продукции установленным требованиям в общем случае включает:

10.1. Отбор и идентификацию образцов продукции.

10.2. Оценку производства или сертификацию системы качества (производства), если это предусмотрено схемой сертификации.

10.3. Проведение испытаний продукции для целей сертификации.

10.4. Экспертизу документов, представленных заявителем (технической документации, документов о качестве, заключений, сертификатов, Протоколов испытаний и т.п.) с целью возможности признания соответствия продукции установленным требованиям пожарной безопасности.

10.5. Анализ полученных результатов и принятие решения о возможности выдачи сертификата.

11. Подача и рассмотрение заявки

11.1. Для проведения сертификации продукции заявитель направляет заявку в орган по сертификации, в область аккредитации которого входит сертифицируемая продукция, или в центральный орган Системы.

К заявке прикладываются материалы, в которых отражаются подробные сведения об объектах сертификации, а также документы, подтверждающие соответствие продукции установленным требованиям пожарной безопасности по [п. 10.4](#) (при их наличии).

При наличии нескольких органов по сертификации данной продукции заявитель вправе направить заявку в любой из них.

11.2. В случае поступления заявки в центральный орган*(5) Системы последний предлагает Заявителю для выбора перечень всех органов по сертификации,

аккредитованных в Системе на проведение сертификации заявляемой продукции, или принимает отдельное решение о порядке проведения сертификации в случае их отсутствия.

11.3. Орган по сертификации рассматривает заявку с приложенной к ней технической документацией, включающей техническое описание материала или изделия, инструкцию по его применению (эксплуатации), технические условия и др. При наличии в полном объеме информации, необходимой для принятия решения, орган по сертификации в кратчайший срок, но не позднее 15 дней после получения всех требуемых материалов направляет заявителю решение по заявке. В решении отражается возможность или невозможность проведения сертификации по принятой заявке.

В случае принятия отрицательного решения орган по сертификации указывает в нем обоснованные причины невозможности проведения сертификации представленной (заявленной) продукции.

11.4. Положительное решение по заявке на проведение сертификации содержит все основные условия сертификации, установленные в документах Системы, в том числе информацию:

о виде сертификации (обязательная или добровольная);

о схеме сертификации;

о нормативных документах, на соответствие требованиям которых будет проводиться сертификация;

об испытательных лабораториях, в которых могут быть проведены испытания продукции (при необходимости);

об организации, которая будет проводить анализ состояния производства (если это предусмотрено схемой сертификации);

о порядке отбора образцов продукции.

В случае необходимости в решении по заявке указывается порядок проведения испытаний, критерии оценки соответствия, необходимость представления документов, подтверждающих безопасность продукции (например: санитарно-эпидемиологические заключения, разрешения и другие документы, предусмотренные действующим законодательством и иными нормативными правовыми актами), и других документов, необходимых для проведения сертификации.

12. Отбор образцов продукции

12.1. Для целей сертификации в предусмотренных случаях производится отбор образцов продукции*(6). В тех случаях, когда это технически возможно, помимо образцов для испытаний отбираются контрольные образцы. Назначение контрольных

образцов - дополнительная идентификация продукции в процессе или после окончания работ по сертификации в случае возникновения возможных споров.

Допускается в качестве контрольных использовать образцы, подвергшиеся сертификационным испытаниям, если их идентификационные признаки и показатели, проверяемые при сертификации, остаются неизменными в результате испытаний.

12.2. Образцы, отобранные для испытаний и в качестве контрольных, должны быть по конструкции, составу и технологии изготовления идентичны продукции, поставляемой потребителю (заказчику).

Порядок отбора (представления) образцов определяется схемой сертификации, методикой испытаний и решением по заявке.

12.3. Число образцов, отбираемых в целях сертификации продукции, определяется в соответствии с требованиями нормативных документов на конкретную продукцию и методами испытаний и с учетом необходимости сохранения контрольного образца.

К образцам заявитель прилагает необходимые технические документы, состав и содержание которых приведены в решении по заявке на проведение сертификации продукции.

12.4. Отбор образцов осуществляет, как правило, представитель органа по сертификации либо по поручению органа - представитель испытательной лаборатории (выбранной заявителем для проведения испытаний из указанных в решении по заявке).

Отбор образцов проводится в присутствии ответственных лиц изготовителя (заявителя) методом случайной выборки и оформляется актом отбора образцов. После отбора образцов должны быть приняты меры защиты от подмены образцов или ошибок в их определении.

12.5. В акте отбора образцов указываются сведения об отобранной продукции (наименование, тип, модель, документ, в соответствии с которым изготовлена продукция*(7), количество образцов или объем выборки, комплектация образцов) и процедуре отбора (месте и дате, лицах, участвовавших в отборе), основание и цель отбора, порядок обращения с образцами после отбора и после испытаний, а также информация для идентификации и результаты идентификации*(8).

12.6. В отдельных случаях (например для ускорения или уменьшения стоимости проведения работ) допускается поручать проведение отбора образцов представителю другого органа по сертификации или испытательной лаборатории. При этом ответственность за соблюдение всех необходимых процедур несет орган по сертификации, проводящий сертификацию.

12.7. Контрольные образцы подлежат хранению в течение срока действия сертификата или в течение срока службы (годности) продукции.

Организация хранения контрольных образцов осуществляется испытательной лабораторией, проводившей испытания, или органом по сертификации. В отдельных случаях контрольные образцы могут быть переданы на ответственное хранение заявителю.

Отобранные образцы, после испытаний или после окончания срока их хранения, подлежат возврату заявителю либо (при невозможности) списанию и утилизации с составлением соответствующих актов.

13. Идентификация продукции

13.1. Идентификация продукции производится с целью удостоверения, что представленные образцы действительно относятся к сертифицируемой продукции.

13.2. Идентификацию проводят как при отборе образцов, так и при испытании продукции.

Идентификацию при отборе образцов проводит представитель организации, определенной для проведения отбора образцов в решении по заявке на проведение сертификации продукции.

Идентификацию при проведении испытаний проводит испытательная лаборатория, проводящая испытания.

13.3. Идентификация состоит в сравнении основных характеристик образцов продукции, указанной в заявке на проведение сертификации продукции и технической (сопроводительной) документации на нее, с фактическими и маркированными на образце, упаковке (таре) и в сопроводительной документации, например:

наименования изделия, типа, модели, модификации;

наименования изготовителя изделия или данных по происхождению изделия;

показателей назначения и других основных показателей;

принадлежности к определенной партии;

принадлежности к применяемому технологическому процессу и других характеристик.

При сертификации партии продукции дополнительно проверяется соответствие ее фактического объема заявляемому и правильность ее идентификации в заявке.

13.4. Результаты идентификации при отборе образцов отражаются в акте отбора образцов. К акту прикладывается документ о качестве, выданный изготовителем (или его копия). При отборе образцов для сертификации партии в акте также указывается вид упаковки (тары) и ее количество.

Результаты идентификации при проведении испытаний отражаются в Протоколе испытаний (отчете об испытаниях) - далее Протокол испытаний.

14. Проведение испытаний

14.1. Испытания для целей обязательной сертификации проводятся по методам, принятым в государственных стандартах, нормах пожарной безопасности или иных нормативных документах, утвержденных и введенных в действие на территории Российской Федерации в установленном порядке.

14.2. Испытания проводятся испытательными лабораториями, в область аккредитации которых входят методы, которые предусмотрены в нормативных документах, используемых при сертификации данной продукции.

При отсутствии испытательной лаборатории, аккредитованной на техническую компетентность и независимость, или значительной ее удаленности, усложняющей транспортирование образцов, увеличивающей стоимость испытаний и недопустимо удлиняющей их сроки, допускается проводить испытания для целей сертификации в испытательных лабораториях, аккредитованных только на техническую компетентность, независимых от изготовителя или потребителя сертифицируемой продукции, под контролем представителей органа по сертификации продукции, который проводит работу по сертификации. Объективность таких испытаний наряду с испытательной лабораторией обеспечивает орган по сертификации продукции, поручивший испытательной лаборатории их проведение. Протокол испытаний в этом случае подписывают уполномоченные специалисты испытательной лаборатории и органа по сертификации продукции.

14.3. По результатам испытаний испытательные лаборатории оформляют Протоколы испытаний. Протоколы испытаний испытательная лаборатория представляет в орган по сертификации или заявителю. Копии Протоколов испытаний подлежат хранению в испытательной лаборатории в течение срока службы (годности) сертифицированной продукции, но не менее 3 лет.

14.4. Требования к Протоколу испытаний

14.4.1. Протокол испытаний должен объективно отражать результаты испытаний и другую относящуюся к ним информацию.

14.4.2. Протокол испытаний должен содержать следующую информацию:

14.4.2.1. Сведения об испытательной лаборатории, проводившей испытания (наименование и адрес, регистрационный номер, дату выдачи и срок действия аттестата аккредитации).

14.4.2.2. Сведения о заказчике испытаний и изготовителе продукции (наименование организации*(9), адрес, регистрационные сведения*(10).

14.4.2.3. Сведения об испытанной продукции (наименование, тип, модификация, модель, марка, код ОКП или код ТН ВЭД на импортную продукцию, наименование стандарта, технических условий, другого документа, содержащего требования к продукции, устанавливаемые при ее изготовлении*(11), а также ее характеристику

(назначение, конструктивное исполнение, основные параметры или показатели, в том числе определяющие безопасность*(12), и т.д.), внешний вид или фотографию (при необходимости).

14.4.2.4. Основание для проведения испытаний (решение по заявке, договор и т.п.) и цель испытаний.

14.4.2.5. Описание программы и метода (методов) испытаний*(13).

14.4.2.6. Данные и результаты идентификации образцов в соответствии с пунктом 13 настоящего Порядка.

14.4.2.7. Сведения об отборе образцов (наименование организации, производившей отбор, дата отбора).

14.4.2.8. Условия проведения испытаний (место, период, данные о климатических условиях*(14)).

14.4.2.9. Сведения об использованных средствах измерений и испытательном оборудовании, достаточные для подтверждения возможности их применения.

14.4.2.10. Проверяемые требования (значения показателей по нормативным и техническим документам с указанием допусков) и сведения об источниках требований (обозначение нормативного или технического документа, номер раздела или пункта, содержащих конкретное требование).

14.4.2.11. Результаты проверки требований (фактические значения показателей испытанных образцов в соответствии с необходимыми критериями оценки с указанием*(15) расчетной или фактической погрешности измерений).

14.4.2.12. Дополнительные данные (дополнительные параметры и показатели, графики, характеристики, промежуточные данные и рабочие протоколы, результаты расчета и др.).

14.4.2.13. Информацию о дополнительном Протоколе испытаний, выполненных на условиях договора с другой аккредитованной испытательной лабораторией*(16).

14.4.2.14. Дату выпуска Протокола испытаний.

14.4.2.15. Заявления о том, что Протокол испытаний распространяется только на образцы, подвергнутые испытаниям, а также о недопустимости частичной или полной перепечатки или размножения Протокола испытаний без разрешения испытательной лаборатории.

14.4.3. Протокол испытаний должен быть подписан всеми лицами, ответственными за проведение и проводившими испытания, и утвержден руководством испытательной лаборатории. Утверждающая подпись должна быть скреплена печатью испытательной лаборатории.

14.4.4. К Протоколу прилагается акт отбора образцов*(17).

14.4.5. Форма Протокола испытаний устанавливается в руководстве по качеству испытательной лаборатории.

14.4.6. Исправления и дополнения в тексте Протокола испытаний после его выпуска не допускаются. При необходимости их оформляют в виде отдельного документа с наименованием "Дополнение к Протоколу испытаний*(18)..." в соответствии с приведенными выше требованиями.

14.4.7. В Протоколе испытаний не допускается помещать оценки результатов, рекомендации и советы по устранению недостатков или совершенствованию испытанных изделий.

14.5. Заявитель может представить в орган по сертификации Протоколы испытаний или результаты испытаний, выполненных отечественными или зарубежными испытательными лабораториями, аккредитованными в Системе, с учетом сроков их действия в соответствии с [пунктом 14.6.](#)

После проверки представленных документов, в том числе по срокам их действия, соответствия содержащихся в них результатов требований нормативных документов, внесенным изменениям в конструкцию (состав), материалы, технологию, орган по сертификации может принять решение о выдаче сертификата или о сокращении объема требуемых испытаний, или о проведении недостающих испытаний, что отражается в соответствующих документах.

14.6. Для целей обязательной сертификации, при первичной сертификации продукции (не имевшей ранее обязательного сертификата) применяются Протоколы испытаний, проведенных в течение не более одного года до подачи заявки на проведение сертификации. При проведении последующей (следующих) сертификации такой продукции допускается применение в установленном порядке Протоколов испытаний, проведенных при первичной сертификации. Срок действия Протоколов испытаний для этих целей не более шести лет с момента их выпуска.

14.7. При проведении добровольной сертификации возможность применения Протоколов испытаний с иными сроками проведения испытаний определяется органом по сертификации, проводящим работу.

15. Оценка производства

15.1. Оценка производства в случае ее необходимости должна быть выполнена до выдачи сертификата (но не ранее чем за 12 месяцев) и в зависимости от схемы сертификации может проводиться посредством:

15.1.1. Анализа состояния производства (схемы сертификации 3а, 9а, 10а).

15.1.2. Сертификации производства или системы качества (схемы сертификации 5 и 6).

15.2. Оценка производства производится с целью установления возможности и готовности изготовителя стабильно производить сертифицируемую продукцию в соответствии с требованиями нормативных документов.

15.3. Анализ состояния производства осуществляет орган по сертификации продукции с учетом особенностей сертифицируемой продукции.

Для проведения работ по анализу состояния производства орган по сертификации продукции назначает экспертов по его проверке.

15.4. Проверка состояния производства сертифицируемой продукции осуществляется органом по сертификации или комиссионно со специалистами испытательных лабораторий. В отдельных случаях могут привлекаться представители органа управления Государственной противопожарной службы федерального органа исполнительной власти в области гражданской обороны, защиты населения и территорий от чрезвычайных ситуаций природного и техногенного характера, обеспечения пожарной безопасности*(19). В проверке также могут участвовать специалисты других организаций, занимающихся сертификацией производства и систем качества предприятий.

Орган по сертификации может поручить организацию и проведение проверки состояния производства представителю аккредитованной в Системе испытательной лаборатории, имеющему аттестат эксперта по сертификации данной продукции. В этом случае оформляется обоснованное письменное поручение органа по сертификации. Акт результатов проверки состояния производства испытательная лаборатория представляет органу по сертификации в установленный срок.

В отдельных случаях, по согласованию с ЦО Системы, проверка состояния производства сертифицируемой продукции может проводиться специалистами других организаций, занимающихся исключительно сертификацией производства и систем качества предприятий.

15.5. При наличии у изготовителя сертификата, подтверждающего соответствие системы качества требованиям ГОСТ Р ИСО 9001 или сертификата производства проводить проверку состояния производства сертифицируемой продукции не обязательно. В этом случае орган по сертификации вправе дополнительно оценить возможности сертифицированной системы качества или производства в отношении обеспечения стабильности характеристик и показателей пожарной безопасности, оцениваемых при сертификационных испытаниях.

Сертификаты на системы качества действительны для целей оценки состояния производства в пределах срока действия, установленного при их выдаче.

15.6. Проверка и оценка производства осуществляется на основании методики, разрабатываемой органом по сертификации, которая включает изучение следующих вопросов:

15.6.1. Наличие на предприятии документированной системы качества и структуры управления качеством.

15.6.2. Распределение обязанностей руководителей служб предприятия по обеспечению качества выпускаемой продукции и ее сертификации.

15.6.3. Наличие функционального подразделения (лица), ответственного за контроль качества продукции на всех ее этапах.

15.6.4. Наличие условий, обеспечивающих стабильный уровень характеристик и показателей, определяемых при сертификационных испытаниях.

15.6.5. Наличие конструкторской и технологической документации на сертифицируемую продукцию и установленный порядок ее ведения.

15.6.6. Наличие процедур, определяющих порядок внесения изменений и периодического пересмотра документов.

15.6.7. Наличие работоспособного метода идентификации продукции на всех этапах производства.

15.6.8. Учет в методе идентификации продукции выделения комплектующих изделий и их критических параметров, в наибольшей степени влияющих на характеристики и показатели, определяемые при сертификационных испытаниях.

15.6.9. Наличие и выполнение в процедурах входного контроля процедуры проверки характеристик сырья, материалов, комплектующих изделий, влияющих на выполнение требований к конечной продукции.

15.6.10. Наличие технического контроля выделенных комплектующих изделий и их критических параметров в процессе производства.

15.6.11. Наличие и выполнение процедур контроля и испытаний сертифицируемой продукции на соответствие требованиям документов, по которым производится ее выпуск и приемка.

15.6.12. Наличие системы управления контрольным, измерительным и испытательным оборудованием.

15.6.13. Обеспечение необходимой точности контрольного, испытательного и измерительного оборудования, а также приемлемость условий окружающей среды.

15.6.14. Наличие процедур, обеспечивающих выявление причин несоответствия сертифицированной продукции и предупреждающих повторение дефектов.

15.6.15. Наличие и выполнение процедур регистрации и хранения результатов контроля качества и испытаний продукции, а также комплектующих изделий, параметры которых влияют на характеристики и показатели, определяемые при сертификационных испытаниях продукции.

15.6.16. Управление технологическим оборудованием (состояние технического обслуживания и ремонта и др.).

15.7. По результатам проверки составляется акт о результатах анализа состояния производства сертифицируемой продукции с выводами и замечаниями по существующей системе управления процессами и испытаниями, который подписывается членами комиссии и представляется для ознакомления руководству предприятия-изготовителя.

15.8. Результаты анализа состояния производства орган по сертификации продукции учитывает при подготовке решения о выдаче (об отказе в выдаче) сертификата.

15.9. Акт о результатах анализа состояния производства хранится в органе по сертификации, а его копия направляется заявителю (изготовителю, продавцу).

Решение о конфиденциальности информации, полученной в ходе проверки, принимает проверяемая организация.

15.10. Орган по сертификации, проводящий сертификацию продукции, аналогичной по назначению и технологии сертифицированной им ранее на одном и том же предприятии, может использовать имеющиеся у него акты о результатах анализа состояния производства с учетом сроков их действия, определенных [пунктом 15.1](#) настоящего Порядка.

В этом случае орган по сертификации должен дополнительно оценить выполнение изготовителем установленных на предприятии процедур контроля сертифицируемой продукции.

15.11. Ссылки на документы о проведенном анализе состояния производства, сертификации производства или сертификации системы качества указываются в сертификате.

16. Выдача сертификата

16.1. Орган по сертификации после анализа:

Протоколов испытаний,

результатов оценки производства (если это установлено схемой сертификации),

других документов о соответствии продукции,

осуществляет общую оценку соответствия продукции установленным требованиям.

Результаты этой оценки отражаются в решении о выдаче (об отказе в выдаче) сертификата или о проведении недостающих испытаний и необходимых мероприятий.

16.2. Решение о выдаче (об отказе в выдаче) сертификата орган по сертификации выпускает в течение 10 дней после получения всех документов, указанных в решении по

заявке на сертификацию продукции и решениях о проведении недостающих испытаний и необходимых мероприятий.

16.3. На основании решения о выдаче сертификата пожарной безопасности орган по сертификации оформляет сертификат и регистрирует его в государственном реестре в установленном порядке. Сертификат действителен только при наличии регистрационного номера.

В сертификате указывают все документы, служащие основанием для выдачи сертификата в соответствии со схемой сертификации.

16.4. При отрицательных результатах оценки соответствия продукции установленным требованиям орган по сертификации выдает решение об отказе в выдаче сертификата с указанием причин.

16.5. При сертификации партии продукции, помимо наименования, типа, модели и документа, по которому производится выпуск продукции, в сертификате указывается размер партии, реквизиты документа, по которому осуществляется поставка продукции (соглашения, договора, контракта, счета и др.), а также, в случае необходимости более подробной идентификации, сведения о виде упаковки (тары) и ее количестве.

16.6. Срок действия сертификата на серийно выпускаемую продукцию устанавливает орган по сертификации продукции с учетом результатов анализа состояния производства, срока действия нормативных документов на продукцию, а также срока, на который сертифицировано производство или сертифицирована система качества (если это предусмотрено для сертифицируемой продукции), но не более чем на три года.

16.7. На партию или изделие сертификат выдается без указания срока действия.

Орган по сертификации, проводящий сертификацию партии или изделия, должен принять меры для обеспечения достоверной идентификации принадлежности остатков продукции к сертифицированной партии при ее последующей реализации.

16.8. Для продукции, реализуемой изготовителем в течение срока действия сертификата, на серийно выпускаемую продукцию (серийный выпуск), сертификат действителен после ее поставки, продажи в течение срока годности (службы), установленного в соответствии с законодательством Российской Федерации для предъявления требований по поводу недостатков продукции. В течение этих же сроков действителен и сертификат на партию продукции или изделие при поставке или продаже продукции или изделия, сертифицированных как партия.

16.9. По истечении срока действия сертификата на серийно выпускаемую продукцию сертификат на новый срок может быть выдан на основании положительных результатов инспекционного контроля за сертифицированной продукцией по соответствующему решению органа по сертификации, проводившего предыдущую сертификацию, или другого органа по сертификации при наличии письменного разрешения органа по

сертификации, проводившего предыдущую сертификацию, на использование материалов инспекционного контроля.

Объем проводимых испытаний в таких случаях может быть сокращен. Обоснование принятого решения о сокращении объема необходимых испытаний приводится в решении по заявке на сертификацию.

16.10. Признание сертификатов и Протоколов испытаний в области пожарной безопасности, выданных отечественными или зарубежными органами по сертификации и испытательными лабораториями не аккредитованными в Системе, осуществляет центральный орган Системы в соответствии с соглашениями о взаимном признании, участником которых является Российская Федерация*(20).

16.11. Признание сертификатов осуществляется посредством выдачи сертификата на основании представленных заявителем документов и решения ЦО Системы, если иное не предусмотрено соглашениями о взаимном признании по [п. 16.10](#).

16.12. Для признания сертификата в части соответствия требованиям пожарной безопасности заявитель направляет заявку в произвольной форме в ЦО Системы, к которой должны быть приложены:

заверенные копия оригинала сертификата, его перевод и другие документы и материалы, установленные правилами Системы сертификации, в которой получен сертификат;

Протоколы испытаний, проведенных отечественными и (или) зарубежными испытательными лабораториями.

16.13. В случае достаточности оснований для признания сертификата или Протоколов испытаний ЦО Системы поручает органу по сертификации с соответствующей областью аккредитации выдать сертификат.

В случае недостаточности оснований для такого признания ЦО Системы направляет заявителю обоснованный отказ в признании либо может поручить органу по сертификации с соответствующей областью аккредитации провести новую сертификацию. При этом орган по сертификации может принять решение о необходимости проведения испытаний (в полном объеме или по некоторым характеристикам) для подтверждения соответствия продукции установленным требованиям национальных нормативных документов и о необходимости*(21) проведения анализа состояния производства.

Решение органа по сертификации, которому поручено проведение работ по результатам сертификации, согласовывается с ЦО Системы.

16.14. При внесении изменений в конструкцию (состав) продукции или технологию ее производства, которые могут повлиять на соответствие продукции требованиям нормативных документов при ее сертификации, заявитель заранее извещает об этом орган по сертификации продукции, выдавший сертификат. Орган по сертификации

принимает решение о необходимости проведения новых испытаний или оценки производства этой продукции.

При внесении изменений в нормативную и техническую документацию, в организационно-правовую форму юридического лица и других изменений, которые могут влиять на требования, подтверждаемые сертификатом, или его содержание, держатель сертификата должен известить об этом орган по сертификации, который может принять решение о необходимости проведения дополнительных проверок или внепланового инспекционного контроля, а также о необходимости переоформления сертификата.

16.15. При невозможности использования прежнего сертификата в случаях, предусмотренных в [пункте 16.14.](#), а также при утере или порче оригинала сертификата его держателем производится переоформление сертификата.

Переоформление сертификата производится путем отмены действия прежнего сертификата, потерявшего силу, и выдачи на основании решения, оформленного в соответствии с требованиями [пунктов 16.1](#) и [16.2](#), нового сертификата с датой окончания срока действия, указанной в прежнем сертификате. При этом требования [пункта 15.1](#) по срокам выполнения оценки производства не применяются.

17. Инспекционный контроль за сертифицированной продукцией

17.1. Инспекционный контроль за сертифицированной продукцией производится в соответствии с Порядком проведения сертификации продукции в Российской Федерации*[\(22\)](#) и настоящим Порядком.

17.2. Инспекционный контроль за сертифицированной продукцией*[\(23\)](#) осуществляют органы, проводившие ее сертификацию, с привлечением, при необходимости, представителей испытательной лаборатории, проводившей испытания.

17.3. Инспекционный контроль проводится в форме периодических и внеплановых проверок, обеспечивающих получение информации о сертифицированной продукции, производстве, системе качества, о соблюдении условий и правил применения сертификата и знака ССПБ с целью подтверждения того, что продукция в течение времени действия сертификата продолжает соответствовать установленным требованиям.

17.4. Критериями для определения периодичности и объема инспекционного контроля являются степень потенциальной опасности продукции, результаты проведенной сертификации продукции, стабильность производства, объем выпуска, наличие сертифицированной системы качества (производства), стоимость проведения инспекционного контроля и т.д.

Объем, содержание и порядок проведения инспекционного контроля устанавливаются в решении о выдаче сертификата.

17.5. Внеплановый инспекционный контроль проводится в случаях поступления информации о претензиях к качеству продукции от потребителей, торговых организаций, а также органов, осуществляющих общественный или государственный контроль за качеством продукции, на которую выдан сертификат.

17.6. Для проведения инспекционного контроля на соответствие продукции установленным требованиям составляется программа, которую утверждает руководитель органа по сертификации.

Конкретные детали программы проверки могут быть сообщены проверяемой организации до момента начала проверки, если их преждевременное раскрытие не помешает сбору объективных свидетельств.

17.7. Инспекционный контроль, как правило, включает:

17.7.1. Анализ материалов сертификации продукции.

17.7.2. Назначение лиц для проведения инспекционного контроля.

17.7.3. Анализ поступающей информации о сертифицированной продукции.

17.7.4. Проверку соответствия нормативно-технических документов на сертифицированную продукцию обязательным требованиям нормативных документов, действующих на момент проведения инспекционного контроля.

17.7.5. Отбор и идентификацию образцов, проведение испытаний образцов и анализ полученных результатов (в случаях, предусмотренных схемой, примененной при сертификации).

17.7.6. Проверку состояния производства и его метрологического обеспечения, если это предусмотрено схемой сертификации.

17.7.7. Оформление результатов и принятие решения по результатам контроля.

17.8. Содержание, объем и порядок проведения испытаний при проведении инспекционного контроля (инспекционных испытаний) определяет орган по сертификации, проводящий контроль, в соответствии с [пунктом 17.2](#) настоящего Порядка.

17.9. Допускается в качестве результатов испытаний, подтверждающих соответствие продукции установленным требованиям, использовать протоколы периодических испытаний изготовителя, а также испытаний, проведенных у изготовителя в присутствии представителя органа по сертификации, по разработанной органом программе и с соблюдением условий, необходимых для обеспечения достоверности результатов.

17.10. В случае получения отрицательных результатов при испытаниях, проведенных у изготовителя в присутствии представителя органа по сертификации, должны быть произведены повторные испытания вновь отобранных образцов аккредитованной в

Системе испытательной лабораторией. Результаты повторных испытаний считаются окончательными и распространяются на всю сертифицированную продукцию.

17.11. Инспекционные испытания продукции, сертифицированной в соответствии со схемой 3, проводятся только испытательными лабораториями, аккредитованными в Системе.

17.12. Результаты инспекционного контроля оформляются актом.

В акте делается заключение о соответствии продукции требованиям нормативных документов, стабильности сертифицированных показателей и возможности сохранения действия выданного сертификата или приостановке (отмене) действия сертификата в случае несоответствия продукции требованиям, контролируемым при сертификации.

Отказ от проведения или непредоставление возможности проведения инспекционного контроля за сертифицированной продукцией в установленные органом по сертификации сроки является основанием для принятия решения о приостановке (отмене) действия сертификата.

17.13. Акт хранится в органе по сертификации, а копии направляются держателю сертификата и в организации, принимавшие участие в инспекционном контроле.

17.14. Основаниями для рассмотрения вопроса о невозможности сохранения действия сертификата могут являться:

17.14.1. Изменения нормативного документа на продукцию или метод испытаний.

17.14.2. Изменения конструкции (состава), комплектности продукции.

17.14.3. Изменения организации и (или) технологии производства.

17.14.4. Изменения (невыполнение) требований технологии, методов контроля и испытаний, системы обеспечения качества.

17.14.5. Отрицательные результаты инспекционного контроля.

17.14.6. Сообщения государственных органов или обществ потребителей о несоответствии продукции требованиям нормативных документов, по которым проводилась сертификация.

17.14.7. Материалы дознания по пожарам, результаты проверок, осуществляемых органами управления и подразделениями ГПС МЧС России и другими надзорными органами.

17.15. Решение о приостановлении действия сертификата принимают в том случае, если путем корректирующих мероприятий, согласованных с органом по сертификации, их выдавшим, держатель сертификата может устранить обнаруженные причины несоответствия и подтвердить без повторных испытаний в аккредитованной испытательной лаборатории соответствие продукции нормативным

документам. Если этого сделать нельзя, то действие сертификата отменяется. Сертификат исключается из государственного реестра, и держатель сертификата обязан вернуть его в орган по сертификации, выдавший сертификат.

17.16. В случае признания несоответствия выпускаемой продукции установленным требованиям орган по сертификации выносит решение о приостановлении действия сертификата, в котором указываются выявленные недостатки и сроки их устранения.

17.17. Орган по сертификации отменяет сертификат и право применения знака ССПБ в следующих случаях:

17.17.1. Нарушения контролируемых требований нормативных документов к сертифицированной продукции.

17.17.2. Неуведомления органа по сертификации о внесенных изменениях в документацию на продукцию или методы ее испытаний.

17.17.3. Изменения конструкции, состава, комплектности продукции.

17.17.4. Изменения организации и (или) технологии производства.

17.17.5. Изменения или невыполнения требований и технологий, методов контроля и испытаний, системы обеспечения качества.

17.17.6. Невыполнения в установленные сроки требований решения о приостановлении действия сертификата.

17.17.7. Отказа от проведения инспекционного контроля.

17.17.8. Непредоставления возможности инспекционного контроля в установленные при выдаче сертификата сроки.

17.18. Отмена действия и изъятие сертификата оформляются решением об отмене сертификата.

17.19. Решения о приостановлении действия и отмене сертификата утверждаются руководителем органа по сертификации и вручаются под расписку или высылаются по почте владельцу сертификата в недельный срок.

17.20. Информация о приостановлении и отмене сертификатов направляется в ЦО Системы, а также, по импортируемой продукции, в Государственный таможенный комитет Российской Федерации.

17.21. Повторное представление на сертификацию продукции, на которую отменен ранее выданный сертификат, осуществляется в общем порядке.

18. Корректирующие мероприятия при нарушении соответствия сертифицированной продукции установленным требованиям пожарной безопасности и неправильном применении знака ССПБ

18.1. При проведении корректирующих мероприятий орган по сертификации продукции:

18.1.1. Приостанавливает действие сертификата.

18.1.2. Информировывает заинтересованных участников сертификации, указанных в [Положении](#) о Системе.

18.1.3. Устанавливает срок выполнения корректирующих мероприятий.

18.1.4. Контролирует выполнение изготовителем (продавцом) корректирующих мероприятий.

18.2. При проведении корректирующих мероприятий изготовитель (продавец):

18.2.1. Определяет масштаб выявленных нарушений: количество произведенной с нарушением установленных требований продукции, номер и размер партии, наименование, тип и модель продукции.

18.2.2. Уведомляет потребителей, общественность, заинтересованные организации об опасности применения (эксплуатации) продукции.

18.3. После того, как корректирующие мероприятия выполнены и их результаты признаны удовлетворительными, орган по сертификации:

18.3.1. Возобновляет действие сертификата.

18.3.2. Информировывает заинтересованных участников сертификации.

18.4. При невыполнении изготовителем (продавцом) корректирующих мероприятий или их неэффективности орган по сертификации отменяет действие сертификата и выдает держателю сертификата решение об отмене действия сертификата.

19. Применение знака соответствия Системы

19.1. Знак ССПБ применяется изготовителями на основании сертификата или декларации о соответствии.

19.2. В ССПБ применяются следующие виды знаков:

19.2.1. Знак ССПБ, применяемый на основании сертификата пожарной безопасности, выданного при обязательной сертификации.

Знак содержит: изображение знака ССПБ и код органа по сертификации, выдавшего сертификат.

19.2.2. Знак ССПБ, применяемый на основании сертификата, выданного при добровольной сертификации.

Знак содержит: изображение знака ССПБ, код органа по сертификации, выдавшего сертификат пожарной безопасности, и дополнительный элемент - "Добровольная".

19.2.3. Знак ССПБ, применяемый на основании декларации о соответствии.

Знак содержит: изображение знака ССПБ, код органа по сертификации, зарегистрировавшего декларацию о соответствии, и дополнительный элемент - "Декларация".

19.3. Формы и размеры знаков ССПБ, применяемых в Системе, а также технические требования к их изображениям, приемы и правила маркирования, порядок обеспечения техническими средствами маркирования установлены Положением о знаке соответствия Системы сертификации в области пожарной безопасности - "Знак соответствия Системы. Форма, размеры и технические требования".

19.4. Применением знака ССПБ по прямому назначению считается маркирование им непосредственно продукции и (или) ее упаковки (тары), сопроводительной технической документации, поступающей к потребителю при реализации.

Применением может являться также использование знака ССПБ в рекламе, печатных изданиях, на официальных бланках и вывесках, при демонстрации экспонатов на выставках и ярмарках, изготовление этого знака или технических средств для его воспроизведения, иное введение в хозяйственный оборот.

Применение знака ССПБ на основании сертификата, выданного при добровольной сертификации, не является обязательным.

III. Принятие декларации о соответствии

20. Подтверждение соответствия путем принятия декларации о соответствии производится согласно Порядку принятия декларации о соответствии и ее регистрации, утвержденному постановлением Правительства Российской Федерации 7 июля 1999 г. N 766.

*(1) Далее - Система.

*(2) Далее - Перечень.

*(3) Утвержден постановлением Госстандарта России от 21 сентября 1994 г. N 15, зарегистрированным Минюстом России 5 апреля 1995 г., регистрационный N 286.

*(4) Далее - знак ССПБ.

*(5) Далее - ЦО.

*(6) Далее - образцов.

- * (7) При возможности.
- * (8) По [п. 13.3.](#)
- * (9) Для заказчика, являющегося физическим лицом, - фамилия, имя, отчество.
- * (10) Для отечественных организаций - код ОКПО, для зарубежных - номер и дата выдачи национального регистрационного свидетельства.
- * (11) При его наличии.
- * (12) Например, класс опасности (для вредных веществ), класс защиты от поражения электрическим током (для электрооборудования) и т.п.
- * (13) Допускается не приводить, если испытания проводились в соответствии с национальным стандартом.
- * (14) При необходимости.
- * (15) При необходимости.
- * (16) При его наличии.
- * (17) По [п. 12.](#)
- * (18) Указываются сведения, идентифицирующие первичный протокол (например, регистрационный номер и дата выпуска).
- * (19) Далее - ГПС МЧС России.
- * (20) Пункт 3.6.3 Порядка сертификации продукции в области пожарной безопасности, утвержденных приказом ГУГПС МВД России от 28 марта 1996 г. N 10 и зарегистрированном в Минюсте России 9 апреля 1996 г. N 1061.
- * (21) В зависимости от схемы сертификации.
- * (22) Утвержден постановлением Госстандарта России от 21 сентября 1994 г. N 15, зарегистрированном Минюстом России 5 апреля 1995 г., регистрационный N 286.
- * (23) Если он предусмотрен схемой сертификации.